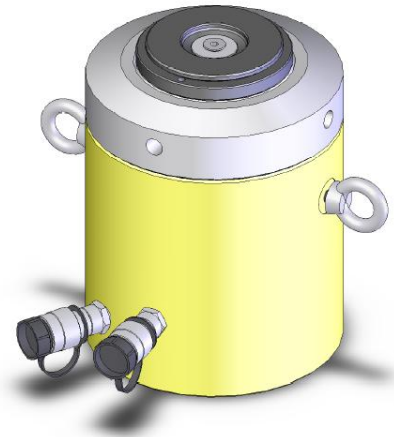
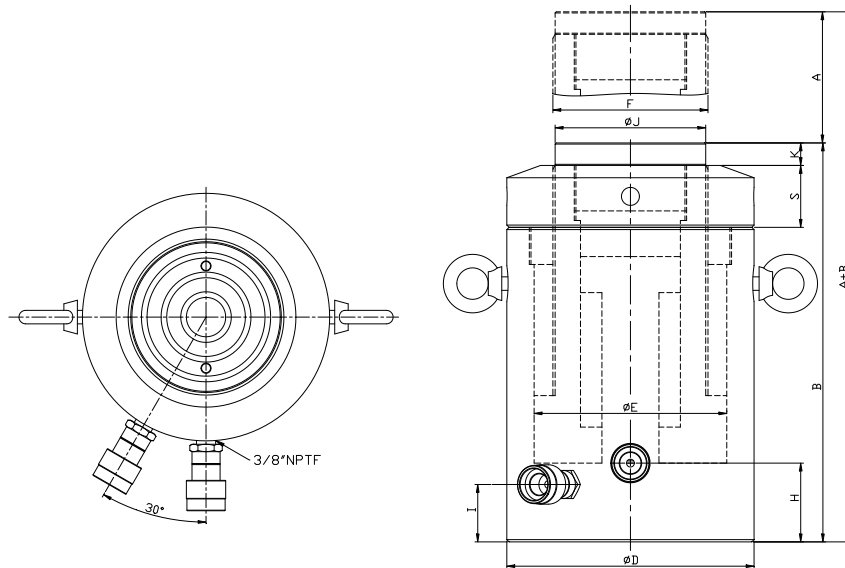


- 双作用设计，液压回程  
Double acting, hydraulic return
- 耐用型设计，特别适用于建筑、桥梁等高频使用工况  
Design for heavy duty situation
- 机械螺母锁紧，提供长时间支撑安全保障  
Safety locknut for mechanical load holding
- 油缸设计可承受相当于额定载荷10%的侧向荷载  
Special design withstands side load forces up to 10% of rated cylinder capacity
- 有杆腔设置安全阀有效保护缸体安全  
Built-in safety valve prevents accidental over-pressurization
- 标配硬质平鞍座，可选配5度可倾鞍座以适应倾斜顶面  
With flat saddle or tilting saddle
- 配合C70F04快换母接头和DC04防尘帽  
C70F04 couplers included on cylinder



## 1. 技术参数 Technical parameters

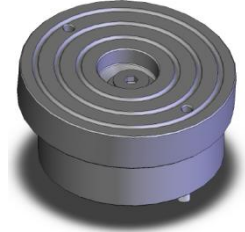
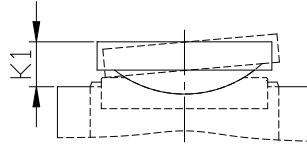
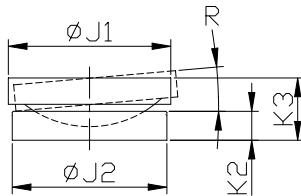


承载能力 Capacity	油缸型号 Model Number	有效行程 Stroke	油缸有效面积 Effective Area		液压油容积 Oil Capacity		最大承载力 Max. Capacity		本体高度 Collap. Height	油缸外径 Outside Diameter	油缸内径 Bore Diameter	油缸杆径 Plunger Diameter	进油口 高度 Base to Adv. Port	回油口到 顶面距离 Top to Return Port	标准鞍座 直径 Saddle Diameter	鞍座面 凸出高度 Saddle Protrusion from Plngr	锁母厚度 Locknut Height	重量 Weight										
			A	顶推 Push	拉伸 Pull	顶推 Push	拉伸 Pull	顶推 Push											拉伸 Pull	B	D	E	F	H	I	J	K	S
			mm	cm <sup>2</sup>	cm <sup>2</sup>	cm <sup>2</sup>	cm <sup>2</sup>	kn											kn	mm	mm	mm	mm	mm	mm	mm	mm	mm
50	HDL502	50	74.8	14.2	374	71	524	99	232	140	104.8	Tr80X4	70	51	80	15	32	31										
	HDL506	150	74.8	14.2	1122	213	524	99	332	140	104.8	Tr80X4	70	51	80	15	32	48										
	HDL5012	300	74.8	14.2	2244	426	524	99	482	140	104.8	Tr80X4	70	51	80	15	32	77										
100	HDL1002	50	141.9	34.2	710	171	993	239	270	180	141.9	Tr110X4	70	51	115	20	45	59										
	HDL1006	150	141.9	34.2	2129	513	993	239	370	180	141.9	Tr110X4	70	51	115	20	45	86										
	HDL10012	300	141.9	34.2	4257	1026	993	239	520	180	141.9	Tr110X4	70	51	115	20	45	132										
150	HDL1502	50	210.6	41.8	1053	209	1474	293	290	205	171.5	Tr140X6	70	51	130	20	55	80										
	HDL1506	150	210.6	41.8	3159	627	1474	293	390	205	171.5	Tr140X6	70	51	130	20	55	114										
	HDL15012	300	210.6	41.8	6318	1254	1474	293	540	205	171.5	Tr140X6	70	51	130	20	55	170										
200	HDL2002	50	286	53	1430	265	2002	371	300	265	203.0	Tr165X6	70	51	155	20	60	131										
	HDL2006	150	286	53	4290	795	2002	371	400	265	203.0	Tr165X6	70	51	155	20	60	183										
	HDL20012	300	286	53	8580	1590	2002	371	550	265	203.0	Tr165X6	70	51	155	20	60	265										
250	HDL2502	50	360.9	64.8	1805	324	2526	454	310	285	228.6	Tr190X6	75	54	180	20	65	156										
	HDL2506	150	360.9	64.8	5414	972	2526	454	410	285	228.6	Tr190X6	75	54	180	20	65	215										
	HDL25012	300	360.9	64.8	10827	1944	2526	454	560	285	228.6	Tr190X6	75	54	180	20	65	307										
300	HDL3002	50	428.7	85.7	2144	429	3001	600	330	310	241.3	Tr205X6	75	54	195	20	70	196										
	HD300L6	150	428.7	85.7	6431	1286	3001	600	430	310	241.3	Tr205X6	75	54	195	20	70	264										
	HDL30012	300	428.7	85.7	12861	2571	3001	600	580	310	241.3	Tr205X6	75	54	195	20	70	371										
400	HDL4002	50	571.2	111	2856	555	3998	777	360	360	279.4	Tr235X6	75	54	225	20	80	286										
	HDL4006	150	571.2	111	8568	1665	3998	777	460	360	279.4	Tr235X6	75	54	225	20	80	375										
	HDL40012	300	571.2	111	17136	3330	3998	777	610	360	279.4	Tr235X6	75	54	225	20	80	514										

承载能力 Capacity	油缸型号 Model Number	有效行程 Stroke	油缸有效面积 Effective Area		液压油容积 Oil Capacity		最大承载力 Max. Capacity		本体高度 Collap. Height	油缸外径 Outside Diameter	油缸内径 Bore Diameter	油缸杆径 Plunger Diameter	进油口 高度 Base to Adv. Port	回油口到 顶面距离 Top to Return Port	标准鞍座 直径 Saddle Diameter	鞍座面 凸出高度 Saddle Protrusion from Plngr	锁母厚度 Locknut Height	重量 Weight
		A	顶推 Push	拉伸 Pull	顶推 Push	拉伸 Pull	顶推 Push	拉伸 Pull	B	D	E	F	H	I	J	K	S	
		mm	cm <sup>2</sup>	cm <sup>2</sup>	cm <sup>2</sup>	cm <sup>2</sup>	kn	kn	mm	mm	mm	mm	mm	mm	mm	mm	mm	mm
500	<b>HDL5002</b>	50	715.6	138	3578	690	5009	966	395	400	317.5	Tr250X6	80	59	218	30	85	386
	<b>HDL5006</b>	150	715.6	138	10734	2070	5009	966	495	400	317.5	Tr250X6	80	59	218	30	85	501
	<b>HDL50012</b>	300	715.6	138	21468	4140	5009	966	645	400	317.5	Tr250X6	80	59	218	30	85	679
600	<b>HDL6002</b>	50	847.4	138	4237	690	5932	966	420	440	342.9	Tr290X6	85	64	228	30	90	495
	<b>HDL6006</b>	150	847.4	138	12711	2070	5932	966	520	440	342.9	Tr290X6	85	64	228	30	90	631
	<b>HDL60012</b>	300	847.4	138	25422	4140	5932	966	670	440	342.9	Tr290X6	85	64	228	30	90	841
800	<b>HDL8002</b>	50	1128	148	5640	740	7896	1036	470	505	387.4	Tr330X6	100	79	296	35	100	727
	<b>HDL8006</b>	150	1128	148	16920	2220	7896	1036	570	505	387.4	Tr330X6	100	79	296	35	100	905
	<b>HDL80012</b>	300	1128	148	33840	4440	7896	1036	720	505	387.4	Tr330X6	100	79	296	35	100	1181
1000	<b>HDL10002</b>	50	1398	200	6990	1000	9786	1400	525	560	431.8	Tr370X6	110	89	298	40	110	999
	<b>HDL10006</b>	150	1398	200	20970	3000	9786	1400	625	560	431.8	Tr370X6	110	89	298	40	110	1219
	<b>HDL100012</b>	300	1398	200	41940	6000	9786	1400	775	560	431.8	Tr370X6	110	89	298	40	110	1559

2. 可选配件 Accessories

2.1 可倾斜鞍座 Tilting saddle



型号 Model Number	上鞍座 外径 Saddle Diam.	鞍座凸 出高度 Saddle Protrusion from Plngr.	鞍座 高度 Height of saddle	下鞍座 直径 Saddle Diam.	下鞍座 厚度 Saddle thickness	重量 Weight kg	油缸型号 Model Number of Cylinder	安装孔 分布圆 Bolt Circle	螺纹规格 Thread Size	螺纹深度 Thread Depth
	J1	K1	K2	J2	K3			U	n-V	Z
	mm	mm	mm	mm	mm			mm		mm
RAT50	55	28.8	41.8	50	20	0.7	RHD502,4,6,8,10,12	65	2-M12	22
RAT100	75	32.2	47.2	75	25	1.5	RHD1002,4,6,8,10,12	95	2-M12	22
RAT150	94	33.8	49.8	94	25	2.4	RHD1502,4,6,8,10,12	140	4-M12	22
RAT200	130	36	59	113	30	4.8	RHD2002,4,6,8,10,12	165	4-M12	24
RAT250	145	47.5	67.5	145	35	8	RHD2502,4,6,8,10,12	190	4-M12	24
RAT300	175	60.3	80.3	150	40	11.8	RHD3002,4,6,8,10,12	180	4-M16	30
RAT400	195	58.7	81.7	170	40	15.3	RHD4002,4,6,8,10,12	200	4-M24	30
RAT500	228	66.5	90.5	218	43	25.3	RHD5002,4,6,8,10,12	250	4-M24	36
RAT600	247	81	105	227	45	33	RHD6002,4,6,8,10,12	300	4-M24	55
RAT800	287	78	102	297	40	47.4	RHD8002,4,6,8,10,12	330	4-M24	38
RAT1000	323	101	123	299	60	66	RHD10002,4,6,8,10,12	375	6-M24	38